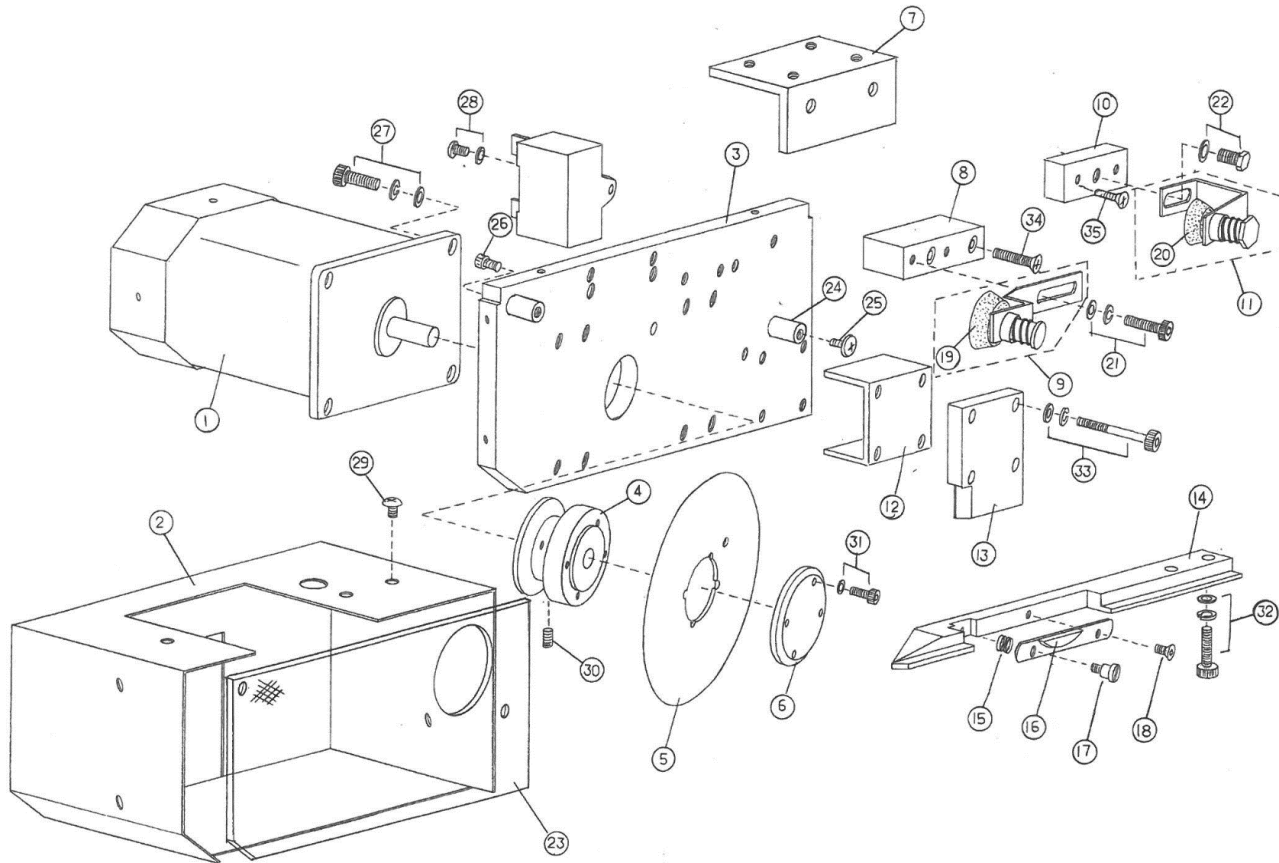


## SHカッター パーツカタログ



部品番号	SH番号	品名
1		モーター
2		モーターカバー (標準)
2L		モーターカバー (逆)
3		モータープレート
4		駆動軸 φ12
5	SC-10	φ150丸刃
6		ロックキャップ
7		カッターアングル
8		砥石台 φ33用
9	SC-21Z	砥石ユニット組 φ33
10		砥石台 φ23用
11		砥石ユニット組 φ23
12		ベーススペーサー
13		スタンド
14		ベース (標準・左勝手)
14L		ベース (逆・右勝手)
15	SC-50	ツルマキバネ
16	SC-30	固定刃 (標準・左勝手)
16Z	SC-30Z	固定刃組 (標準・バネ・ネジ付)
16L	SC-30L	固定刃 (逆・右勝手)
16LZ	SC-30LZ	固定刃組 (逆・バネ・ネジ付)
17	SC-51	段付きネジ M4
18	SC-52	皿キャップボルト M3×8
19	SC-21	砥石単品 φ33
20		砥石単品 φ23
21		キャップボルト M5×15 SW PW
22		六角ボルト M6×15 PW
23		アクリルカバー (標準・左勝手)
23L		アクリルカバー (逆・右勝手)
24		ポール
25		トラスネジ M5×15
26		キャップボルト M5×20
27		キャップボルト M6 SW PW
28		丸頭ネジ M4×15 SW
29		トラスネジ M4×8
30		ホーローセット M5
31		キャップボルト M3×15 PW
32		キャップボルト M4×25 SW PW
33		キャップボルト M4×45 SW PW
34		皿小ネジ M5×35
35		皿小ネジ M5×25